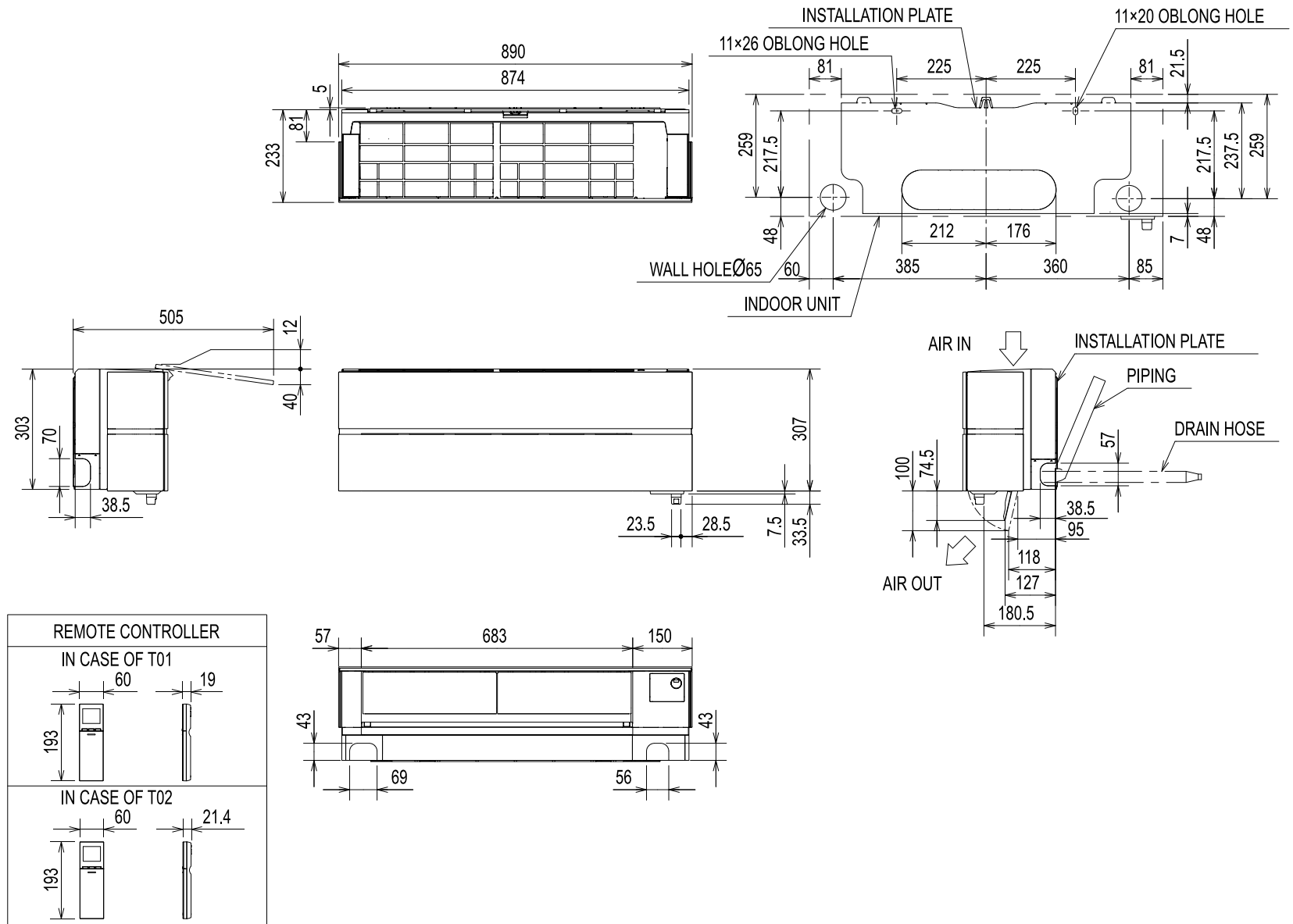


Abmessungen MSZ-LN



# TECHNISCHE DATEN //



Ruby Red

Pearl White

Natural White

Onyx Black

R 32

Pre-charged



Bezeichnung Innengerät		MSZ-LN25VG R/V/W/B*		MSZ-LN35VG R/V/W/B*		MSZ-LN50VG R/V/W/B*		MSZ-LN60VG R/V/W/B*	
Bezeichnung Außengerät / Bezeichnung Außengerät Hyper Heating		MUZ-LN25VG		MUZ-LN35VG		MUZ-LN50VG		MUZ-LN60VG	
Kühlen	Kälteleistung (kW)	2,5 (1,0–3,5)	2,5 (0,8–3,5)	3,5 (0,8–4,0)	3,5 (0,8–4,0)	5,0 (1,0–6,0)	5,0 (1,4–5,8)	6,1 (1,4–6,9)	
	Leistungsaufnahme (kW)	0,485	0,485	0,820	0,820	1,380	1,380	1,790	
	SEER	10,5	10,5	9,5	9,4	8,5	7,6	7,5	
	Energieeffizienzklasse	A+++	A+++	A+++	A+++	A+++	A++	A++	
Einsatzbereich (°C)		-10 ~ +46		-10 ~ +46		-10 ~ +46		-10 ~ +46	
Heizen	Heizleistung (kW)	3,2 (0,8–5,4)	3,2 (1,0–6,3)	4,0 (1,0–6,3)	4,0 (1,0–6,6)	6,0 (1,0–8,2)	6,0 (1,8–8,7)	6,8 (1,8–9,3)	
	Heizleistung bei -10 °C (kW)	3,0	3,2	3,6	4,0	4,5	6,0	6,0	
	Leistungsaufnahme (kW)	0,580	0,580	0,800	0,800	1,480	1,480	1,810	
	SCOP	5,2	5,2	5,1	5,1	4,6	4,6	4,6	
	Energieeffizienzklasse	A+++	A+++	A+++	A+++	A++	A++	A++	
Einsatzbereich (°C)		-15 ~ +24		-15 ~ +24		-15 ~ +24		-15 ~ +24	

Bezeichnung Innengeräte		MSZ-LN25VG R/V/W/B*		MSZ-LN35VGR/V/W/B*		MSZ-LN50VG R/V/W/B*		MSZ-LN60VG R/V/W/B*	
Luftvolumenstrom im Kühlbetrieb (m³/h)		N/H	258/528	258/528	258/528	342/636	342/636	426/762	
Schalldruckpegel Kühlen/Heizen (dB[A])**		N/H	19/36	19/36	19/36	27/39	27/39	29/45	
Abmessungen (mm)		B/T/H	890/233/307	890/233/307	890/233/307	890/233/307	890/233/307	890/233/307	
Gewicht (kg)			15,5	15,5	15,5	15,5	15,5	15,5	
Bezeichnung Außengeräte / Bezeichnung Außengeräte Hyper Heating		MUZ-LN25VG		MUZ-LN35VG		MUZ-LN50VG		MUZ-LN60VG	
Schalldruckpegel Kühlen/Heizen (dB[A])		46/49	46/49	49/50	49/50	51/54	51/54	55/55	
Abmessungen (mm)		B/T/H	800/285/550	800/285/550	800/285/550	800/285/714	840/330/880	840/330/880	
Gewicht (kg)			35	35	35	40	55	55	
Kältemitteltyp/-menge (kg) / max. Menge (kg) / GWP / CO <sub>2</sub> -Äquivalent (t) / CO <sub>2</sub> -Äquivalent max. (t)			R32/1/1,26 675/0,68/0,85	R32/1/1,26 675/0,68/0,85	R32/1/1,26 675/0,68/0,85	R32/1/1,26 675/0,84/1,02	R32/1,45/1,77 675/0,98/1,20	R32/1,45/1,77 675/0,98/1,20	

\* Farbkennzeichnung über letzten Buchstaben des Modellnamens R für Ruby Red, V für Pearl White, W für Natural White, B für Onyx Black.

\*\* Schalldruckpegel beim Innengerät gemessen 1 m vor und 0,8 m unterhalb des Gerätes im Kühlbetrieb.