

DECKENGERÄTE

STANDARD INVERTER

CV18 / CV24 / UV30



LG beteiligt sich am ECP Programm für die EUROVENT Klima Zertifizierung. Überprüfen Sie die Gültigkeit der Zertifizierung www.eurovent-certification.com

UU18W



UU24W
UU30W



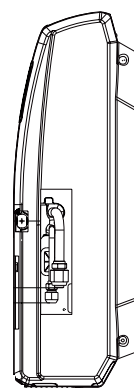
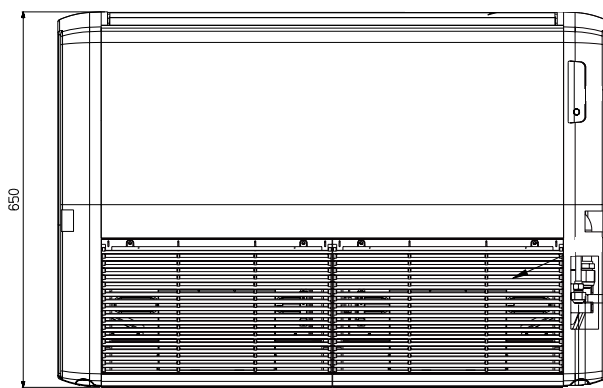
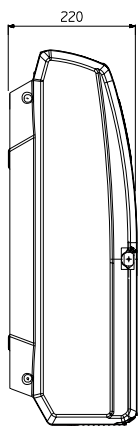
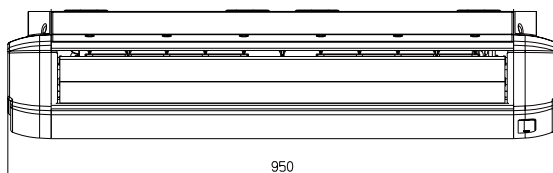
INNENEINHEIT				CV18 NJ2	CV24 NJ2	UV30 NJ2
Leistung	Kühlen	Min / Standard / Max	kW	1.92 / 5.0 / 5.8	2.8 / 6.8 / 7.5	3.0 / 7.6 / 8.4
	Heizen	Min / Standard / Max	kW	2.0 / 5.2 / 6.0	3.08 / 7.5 / 8.3	3.4 / 8.2 / 9.2
	Heizen -7°C	Max	kW	4.6	6.9	7.5
Leistungsaufnahme	Kühlen	Standard	kW	1.46	2.25	2.52
	Heizen	Standard	kW	1.53	2.45	2.72
Leistungsaufnahme (nur IE)		Standard	W	50	60	60
Betriebsstrom	Kühlen / Heizen	Standard	A	6.7 / 6.9	9.9 / 10.8	11.0 / 11.8
Spannungsversorgung ü. AE			Ø / V / Hz	1 / 220-240 / 50	1 / 220-240 / 50	1 / 220-240 / 50
EER				3.40	3.21	3.02
COP				3.42	3.21	3.01
SEER				6.10	5.80	5.61
SCOP				4.15	3.90	3.90
Leistung (nominal) (@ -10°C)			kW	4.0	6.0	6.3
Energieeffizienzklasse	Kühlen / Heizen			A++ / A+	A+ / A	A+ / A
Jahresenergieverbrauch	Kühlen / Heizen		kWh	287 / 1,349	410 / 2,154	474 / 2,262
	Flüssig		mm (Zoll)	Ø6.35 (1/4)	Ø9.52 (3/8)	Ø9.52 (3/8)
Rohranschlüsse	Gas		mm (Zoll)	Ø12.7 (1/2)	Ø15.88 (5/8)	Ø15.88 (5/8)
	Abfluss	AE / IE	mm	Ø21.5 / 16.0	Ø21.5 / 16.0	Ø21.5 / 16.0
Luftvolumenstrom		H / M / N	m³/h	744 / 684 / 624	834 / 774 / 714	834 / 774 / 714
Schalldruckpegel	Kühlen	H / M / N	dB(A)	42 / 40 / 39	44 / 43 / 41	44 / 43 / 41
Schallleistungspegel	Kühlen	Max	dB(A)	57	61	62
Entfeuchtungsrate			l/h	2.4	3.2	3.5
Abmessungen		H x B x T	mm	220 x 950 x 650	650 x 950 x 220	650 x 950 x 220
Gewicht			kg	22.0	23.0	23.0
Preis			€	1.360	1.549	1.880
AUSSENEINHEIT				UU18W UE4	UU24W U44	UU30W U44
Verdichter	Typ			Twin Rotary	Twin Rotary	Twin Rotary
Luftvolumenstrom		Standard	m³/h	3000	3480	3480
Schalldruckpegel	Kühlen	Standard	dB(A)	47	48	48
	Heizen	Standard	dB(A)	52	52	52
Schallleistungspegel	Kühlen	Max	dB(A)	63	67	68
Abmessungen	H x B x T		mm	655 x 870 x 320	834 x 950 x 330	834 x 950 x 330
Gewicht			kg	44.6	56.1	58.0
Kältemittel	Typ		-	R410A	R410A	R410A
	Füllmenge bis 7,5m		g	1,300	2,000	2,000
	Nachfüllmenge		g/m	20	40	40
	GWFP		-	2087.5	2087.5	2087.5
	TCO2eq		-	2.7	4.2	4.2
Betriebsbereich (Außen)	Kühlen	Min ~ Max	°C DB	-15 ~ 48	-15 ~ 48	-15 ~ 48
	Heizen	Min ~ Max	°C WB	-18 ~ 18	-18 ~ 18	-18 ~ 18
Spannungsversorgung			Ø / V / Hz	1 / 220-240 / 50	1 / 220-240 / 50	1 / 220-240 / 50
Empf. Netzkabel			Anz x mm²	3 x 2.5	3 x 2.5	3 x 2.5
Empf. Verbindungsleitung			Anz x mm²	4 x 0.75	4 x 0.75	4 x 0.75
Max. Absicherung			A	20	30	30
Leitungslänge		Min ~ Max	m	5 ~ 30	5 ~ 30	5 ~ 30
Höhendifferenz	IE - AE	Max	m	30	30	30
	Flüssig		mm (Zoll)	Ø6.35 (1/4)	Ø9.52 (3/8)	Ø9.52 (3/8)
Rohranschlüsse	Gas		mm (Zoll)	Ø12.7 (1/2)	Ø15.88 (5/8)	Ø15.88 (5/8)
Preis			€	2.080	2.627	2.930
Setpreis			€	3.440	4.176	4.810

Hinweise:

- Da wir unsere Produkte ständig weiterentwickeln, können einige technische Daten ohne Ankündigung geändert werden.
- Definition Leistungsaufnahme Standardbedingungen - Leistung geprüft nach EN14511
- Die Leistungen basieren auf folgenden Bedingungen: Kühlung: Innentemperatur 27°C DB / 19°C WB Außentemperatur 35°C DB / 24°C WB
Heizung: Innentemperatur 20°C DB / 15°C WB Außentemperatur 7°C DB / 6°C WB
- Der Jahresverbrauch basiert auf einer durchschnittlichen Nutzung von 350 Betriebsstunden im Kühl- und 1400 Betriebsstunden im Heizmodus pro Jahr unter genannten Bedingungen.
- Produkte enthalten fluorierte Treibhausgase. (R410A)

TECHNISCHE ZEICHNUNGEN

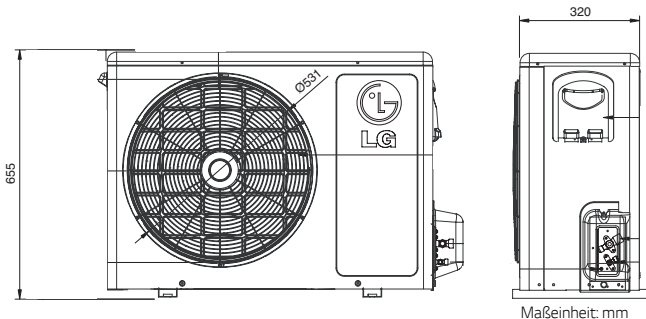
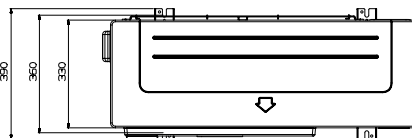
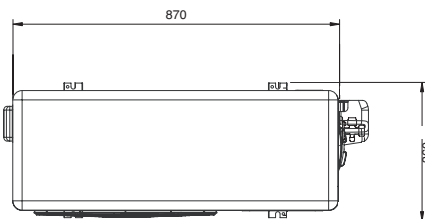
CV18 NJ2
CV24 NJ2
CV30 NJ2



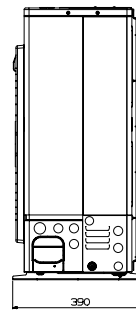
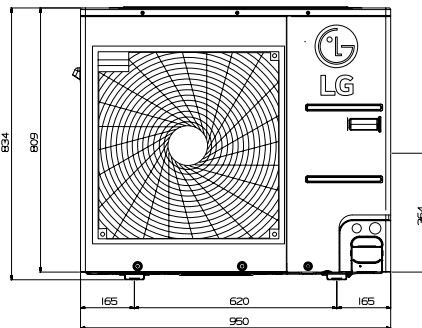
Maßeinheit: mm

UU18W UE4

UU24W U44
UU30W U44

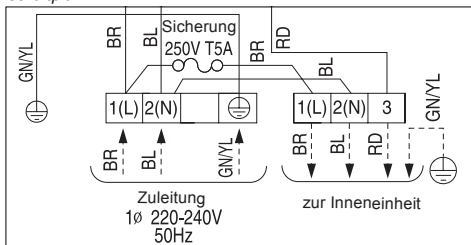


Maßeinheit: mm



Maßeinheit: mm

Schaltplan



Schaltplan

