

KONSOLENGERÄTE

STANDARD INVERTER

CQ09
CQ12
CQ18



LG beteiligt sich am ECP Programm für die EUROVENT Klima Zertifizierung. Überprüfen Sie die Gültigkeit der Zertifizierung : www.eurovent-certification.com

UU09W
UU12W

UU18W



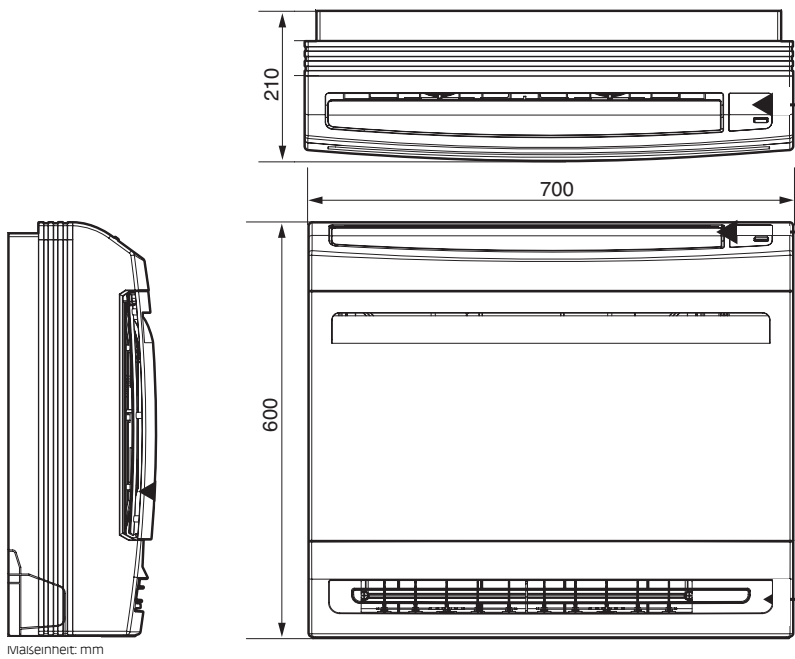
INNENEINHEIT				CQ09 NAO	CQ12 NAO	CQ18 NAO
Leistung	Kühlen	Min / Standard / Max	kW	1.3 / 2.6 / 3.4	1.4 / 3.5 / 3.7	2.2 / 5.0 / 5.6
	Heizen	Min / Standard / Max	kW	1.4 / 3.1 / 4.2	1.6 / 4.0 / 4.4	2.2 / 4.8 / 5.8
Leistungsaufnahme	Kühlen	Standard	kW	0.64	1.06	1.55
	Heizen	Standard	kW	0.74	1.08	1.50
Leistungsaufnahme (nur IE)		Standard	W	20	30	40
Betriebsstrom	Kühlen / Heizen	Standard	A	3.42 / 3.87	5.02 / 5.03	7.0 / 6.9
Spannungsversorgung ü. AE			Ø / V / Hz	1 / 220-240 / 50	1 / 220-240 / 50	1 / 220-240 / 50
EER				3.98	3.30	3.23
COP				4.19	3.70	3.20
SEER				5.11	5.31	6.2
SCOP				3.81	3.81	3.81
Leistung (nominal) (@ -10°C)			kW	2.8	3.0	3.8
Energieeffizienzklasse	Kühlen / Heizen			A / A	A / A	A++ / A
Jahresenergieverbrauch	Kühlen / Heizen		kWh	172 / 1,032	231 / 1,105	282 / 1,396
	Flüssig		mm (Zoll)	Ø6.35 (1/4)	Ø6.35 (1/4)	Ø6.35 (1/4)
Rohranschlüsse	Gas		mm (Zoll)	Ø9.52 (3/8)	Ø9.52 (3/8)	Ø12.7 (1/2)
	Abfluss	AE / IE	mm	21.5 / 16.0	21.5 / 16.0	21.5 / 16.0
Luftvolumenstrom		H / M / N	m³/h	510 / 402 / 300	540 / 414 / 312	606 / 516 / 432
Schalldruckpegel	Kühlen	H / M / N	dB(A)	38 / 32 / 27	39 / 32 / 27	44 / 39 / 35
Schallleistungspegel	Kühlen	Max	dB(A)	53	56	60
Entfeuchtungsrate			l/h	1.2	1.4	2.3
Abmessungen		H x B x T	mm	600 x 700 x 210	600 x 700 x 210	600 x 700 x 210
Gewicht			kg	14.0	14.0	14.0
Preis			€	1.226	1.329	1.432
AUSSENEINHEIT				UU09W ULD	UU12W ULD	UU18W UE4
Verdichter	Typ			Rotary	Rotary	Twin Rotary
Luftvolumenstrom	Standard		m³/h	1920	1920	3000
Schalldruckpegel	Kühlen	Standard	dB(A)	47	47	47
	Heizen	Standard	dB(A)	48	48	52
Schallleistungspegel	Kühlen	Max	dB(A)	56	57	63
Abmessungen	H x B x T		mm	540 x 770 x 245	540 x 770 x 245	655 x 870 x 320
Gewicht			kg	32.0	32.0	44.6
Kältemittel	Typ		-	R410A	R410A	R410A
	Füllmenge bis 7,5m		g	1,000	1,000	1,300
	Nachfüllmenge		g/m	20	20	20
	GWP		-	2,087.5	2,087.5	2,087.5
	TCO2eq		-	2.1	2.1	2.7
Betriebsbereich (Außen)	Kühlen	Min - Max	°C DB	-10 - 43	-10 - 43	-15 - 48
	Heizen	Min - Max	°C WB	-18 - 18	-18 - 18	-18 - 18
Spannungsversorgung			Ø / V / Hz	1 / 220-240 / 50	1 / 220-240 / 50	1 / 220-240 / 50
Empf. Netzkabel			Anz x mm²	3 x 2.5	3 x 2.5	3 x 2.5
Empf. Verbindungsleitung			Anz x mm²	4 x 0.75	4 x 0.75	4 x 0.75
Max. Absicherung			A	15	15	20
Leitungslänge		Min - Max	m	5 - 15	5 - 15	5 - 30
Höhendifferenz	IE - AE	Max	m	10	10	30
Rohranschlüsse	Flüssig		mm (Zoll)	Ø6.35 (1/4)	Ø6.35 (1/4)	Ø6.35 (1/4)
	Gas		mm (Zoll)	Ø9.52 (3/8)	Ø9.52 (3/8)	Ø12.7 (1/2)
Preis			€	1.452	1.634	2.080
Setpreis			€	2.678	2.963	3.512

Hinweise:

- Da wir unsere Produkte ständig weiterentwickeln, können einige technische Daten ohne Ankündigung geändert werden.
- Definition Leistungsaufnahme Standardbedingungen - Leistung geprüft nach EN14511
- Die Leistungen basieren auf folgenden Bedingungen:
 - Kühlung: Innentemperatur 27°C DB / 19°C WB Außentemperatur 35°C DB / 24°C WB
 - Heizung: Innentemperatur 20°C DB / 15°C WB Außentemperatur 7°C DB / 6°C WB
- Der Jahresverbrauch basiert auf einer durchschnittlichen Nutzung von 350 Betriebsstunden im Kühl- und 1400 Betriebsstunden im Heizmodus pro Jahr unter genannten Bedingungen.
- Produkte enthalten fluorierte Treibhausgase. (R410A)

TECHNISCHE ZEICHNUNGEN

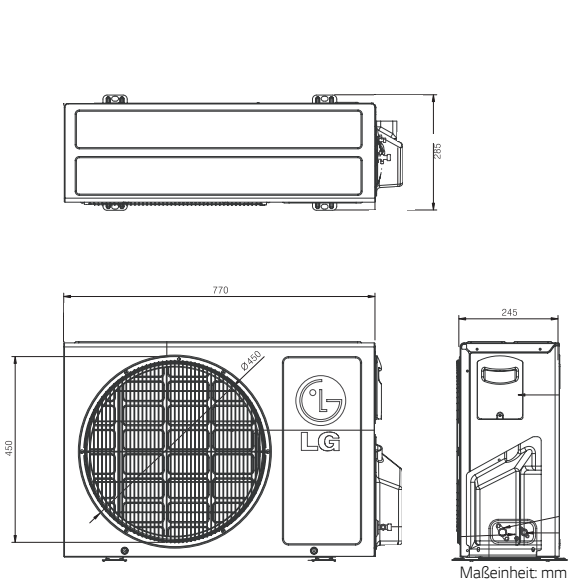
CQ09 NAO
CQ12 NAO
CQ18 NAO



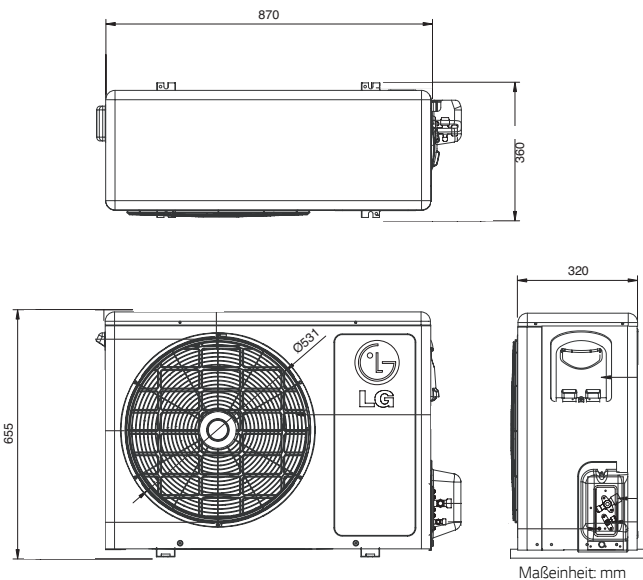
Maßeinheit: mm

UU09W ULD
UU12W ULD

UU18W UE4

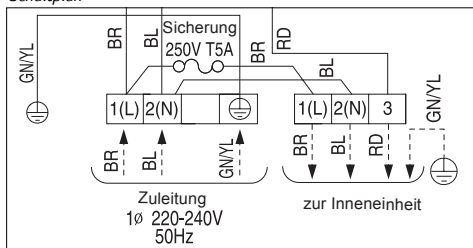


Maßeinheit: mm



Maßeinheit: mm

Schaltplan



Schaltplan

