

ARTCOOL ENERGY



Integriertes Wi-Fi



Intelligente Diagnose



Aktive Energiekontrolle



Energieanzeige



Plasmaster Ionizer^{PLUS}



Dualer Schutzfilter



Auto Reinigung



LG beteiligt sich am ECP Programm für die EUROVENT Klima Zertifizierung. Überprüfen Sie die Gültigkeit der Zertifizierung : www.eurovent-certification.com



Jet Cool



4-Wege Swing



Schnelles Heizen



Gold Fin™



Komfortluft



Geräuscharm 17dB



Ruhemodus 3dB



Schnelle & einfache Installation

* Infrarotfernbedienung im Set inklusive

• Single Kombination

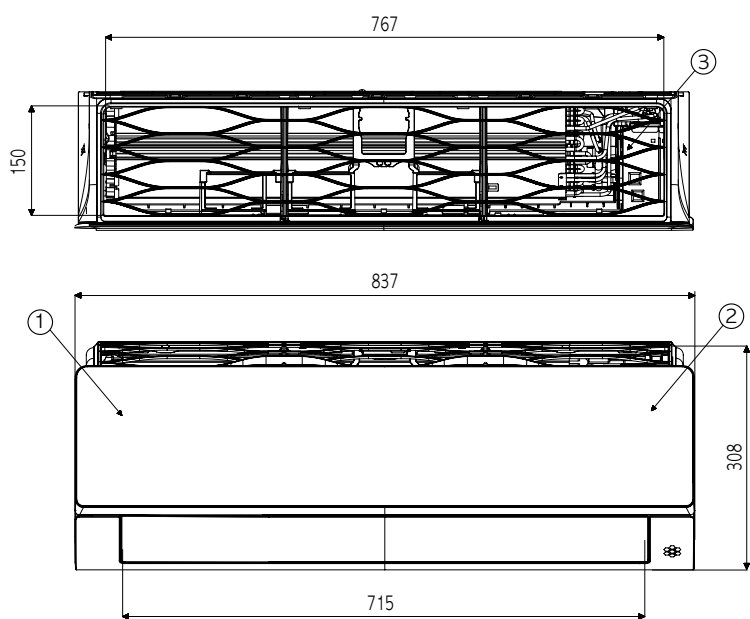
EINHEIT				9K	12K
INNENEINHEIT				AM09BP.NSJ	AM12BP.NSJ
Leistung	Kühlen	Min/Standard/Max	W	890/2500/3700	890/3500/4040
	Heizen +7°C	Min/Standard/Max	W	890/3200/4100	890/3800/5100
Leistungsaufnahme	Heizen -7°C	Standard	W	3000	3600
	Kühlen	Standard	W	670	1080
EER	Heizen +7°C	Standard	W	840	1000
			W/W	3.73	3.24
S.E.E.R.				6.5	6.4
Leistung (nominal) Kühlen			kW	2.5	3.5
COP			W/W	3.81	3.80
S.C.O.P.				4.0	4.0
Leistung (nominal) Heizen			kW	2.4	2.5
Energieeffizienzklasse	Kühlen			A++	A++
	Heizen			A+	A+
Jahresenergieverbrauch	Kühlen		kWh	134	191
	Heizen		kWh	840	875
Schalldruckpegel	Kühlen	Schlaf	dB(A)	19	19
		Niedrig	dB(A)	27	27
		Medium	dB(A)	35	35
	Heizen	Hoch	dB(A)	41	41
		Niedrig	dB(A)	27	27
		Medium	dB(A)	35	35
Schallleistungspegel	Hoch	dB(A)	41	41	
			dB(A)	59	59
Luftvolumenstrom	Kühlen	Schlaf	h³/min	180	180
		Niedrig	h³/min	252	252
		Medium	h³/min	450	450
	Heizen	Hoch	h³/min	600	600
		Max	h³/min	690	690
		Niedrig	h³/min	336	336
Entfeuchtungsrate	Medium	h³/min	432	432	
	Hoch	h³/min	600	600	
Betriebsstrom	Kühlen	Standard	A	1.1	1.3
	Heizen	Standard	A	3.0	4.7
Anlaufstrom	Max	A	6.0	6.0	
	Standard	A	3.7	4.5	
Abmessungen	Max	A	7.0	7.0	
	Standard	A	3.0	4.7	
Gewicht	Heizen	Standard	A	3.7	4.5
Lüfter Motorleistung		H x B x T	mm	308 * 837 * 192	308 * 837 * 192
			kg	9.9	9.9
Preis			W	30	30
			€	780	955
AUSSENEINHEIT				AM09BP.UA3	AM12BP.UA3
Betriebsbereich	Kühlen	Min-Max	°CDB	-10-48	-10-48
	Heizen	Min-Max	°CDB	-10-18	-10-18
Schalldruckpegel	Kühlen	Hoch	dB(A)	49	49
	Heizen	Hoch	dB(A)	50	50
Schallleistungspegel	Kühlen	Hoch	dB(A)	65	65
	Heizen	Hoch	dB(A)	65	65
Luftvolumenstrom	Kühlen	Hoch	h³/min	1620	1620
Spannungsversorgung ü. AE			Ø / V / Hz	1 / 220-240 / 50	1 / 220-240 / 50
Max. Absicherung			A	15	15
Empf. Netzkabel			N x mm²	3*1.0	3*1.0
Empf. Verbindungsleitung			N x mm²	4*1.0	4*1.0
Höhendifferenz	Länge (AE/IE)	Min	m	3	3
		Max	m	15	15
	Höhe (AE/IE)	Max	m	7	7
Rohranschlüsse	Flüssig		mm	6.35	6.35
			inch	(1/4)	(1/4)
	Gas		mm	9.52	9.52
			inch	(3/8)	(3/8)
	Abfluss		mm	21.5	21.5
		inch	0.85	0.85	
Kältemittel	Typ			R410A	R410A
	Füllmenge bis 7.5m		g	950	950
			t-CO ₂ eq	1.98	1.98
	Nachfüllmenge		g/m	20	20
Lüfter Motorleistung			W	2087.5	2087.5
Verdichter		Typ		43	43
Gewicht			kg	29	29
Abmessungen		H x B x T	mm	483*717*230	483*717*230
Preis			€	1.440	1.540
Setpreis			€	2.220	2.495

† Dieses Produkt enthält fluoridierte Treibhausgase (R410A).

** S : Schlaf / N : Niedrig / M : Medium / H : Hoch

*** Spezifikation, Design und Features können ohne vorherige Ankündigung geändert werden

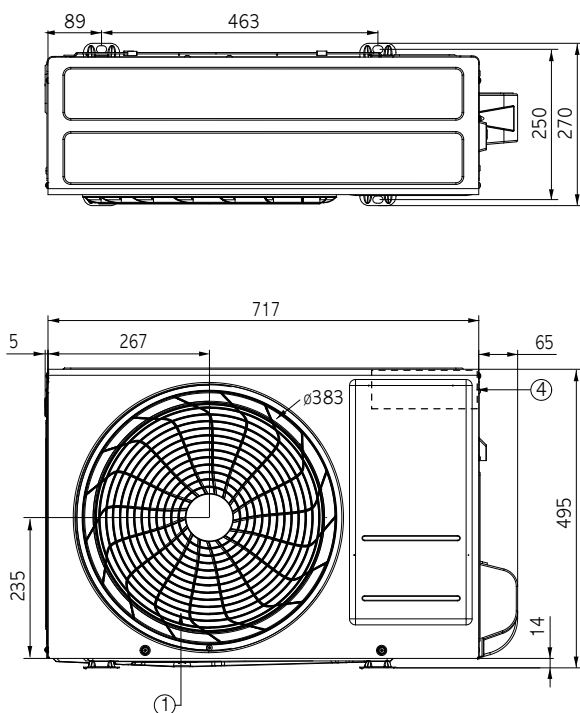
AM09BP.NSJ / AM12BP.NSJ



(Maßeinheit : mm)

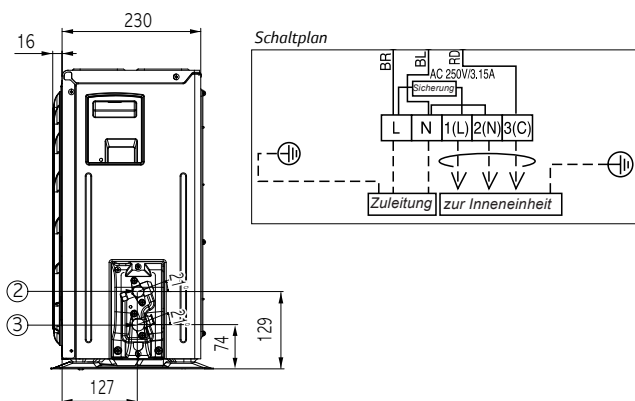
Nr.	Name	Bemerkung
1	Frontblende	
2	Display & Signalempfänger	Versteckt
3	Luftfilter	
4	Ausbrechloch	Für Rohre und Kabel

AM09BP.UA3 / AM12BP.UA3



(Maßeinheit : mm)

Nr.	Name
1	Luftauslassgitter
2	Gasleitungsanschluss
3	Flüssigkeitsleitungsanschluss
4	Anschlüsse für Strom und Kommunikation
5	Erdungsschraube



* Dieses Produkt enthält fluorierte Treibhausgase (R410A).