

NEW STANDARD PLUS



LG participates in the ECP programme for EUROVENT AC program. Check ongoing validity of certification : www.eurovent-certification.com

integriertes WLAN	Smart Diagnose	Aktive Energiekontrolle	Energie Display	Dualer Schutzfilter	Auto Cleaning		
Jet Cool	4-Wege Swing	Schnelles Kühlen	Gold Fin™	Komfortluft	Low Noise 19dB	Silent Mode	Schnelle & einfache Installation

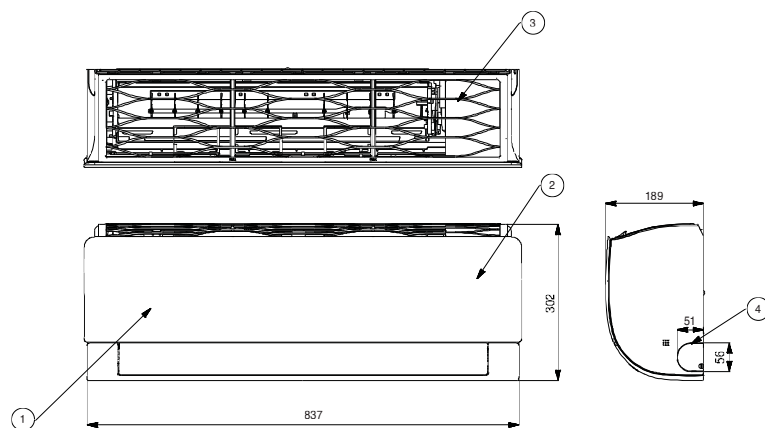
• Single Split

EINHEIT				9K	12K
INNENEINHEIT				PM09SP.NSJ	PM12SP.NSJ
Leistung	Kühlen	Min/Standard/Max	kW	0,89/2,5/3,7	0,89/3,5/4,04
	Heizen +7°C	Min/Standard/Max	kW	0,89/3,2/4,1	0,89/3,8/5,1
	Heizen -7°C	Standard	kW	3,0	3,6
Leistungsaufnahme	Kühlen	Standard	kW	0,67	1,08
	Heizen +7°C	Standard	kW	0,84	1,0
EER				3,73	3,24
S.E.E.R.				6,5	6,4
Leistung (nominal) Heizen			kW	2,5	3,5
COP				3,81	3,80
S.C.O.P.				4,0	4,0
P design H			kW	2,4	2,5
Energieeffizienzklasse	Kühlen			A++	A++
	Heizen			A+	A+
Jahresenergieverbrauch	Kühlen		kWh	134	191
	Heizen		kWh	840	875
Schalldruckpegel	Kühlen	Sleep	dB(A)	19	19
		Niedrig	dB(A)	27	27
		Mittel	dB(A)	35	35
	Heizen	Hoch	dB(A)	41	41
		Niedrig	dB(A)	27	27
		Mittel	dB(A)	35	35
Schallleistungspegel	Kühlen	Hoch	dB(A)	41	41
		Niedrig	dB(A)	27	27
		Mittel	dB(A)	35	35
Luftvolumenstrom	Kühlen	Sleep	m ³ /h	180	180
		Niedrig	m ³ /h	252	252
		Mittel	m ³ /h	450	450
	Heizen	Hoch	m ³ /h	600	600
		Max.	m ³ /h	690	750
		Niedrig	m ³ /h	336	336
Entfeuchtungsrate	Kühlen	Mittel	m ³ /h	432	432
		Hoch	m ³ /h	600	600
		l/h		1,1	1,3
Betriebsstrom	Kühlen	Standard	A	3,0	4,7
		Max	A	6,0	6,0
		Heizen	Standard	A	3,7
Anlaufstrom	Kühlen	Standard	A	3,0	4,7
		Heizen	Standard	A	3,7
Spannungsversorgung			Ø / V / Hz	1 / 220-240 / 50	1 / 220-240 / 50
Empf. Absicherung			A	15	15
Empf. Netzkabel			N x mm ²	3 x 1,5	3 x 1,5
Empf. Kommunikationskabel			N x mm ²	4 x 1,5 (inkl. Erdung)	4 x 1,5 (inkl. Erdung)
Abmessungen	H x B x T		mm	308 x 837 x 189	308 x 837 x 189
Gewicht			kg	8,7	8,7
Lüftermotorleistung			W	30	30
AUSSENGERÄT				PM09SP.UA3	PM12SP.UA3
Betriebsbereich	Kühlen	Min-Max	°CDB	-10-48	-10-48
	Heizen	Min-Max	°CDB	-10-24	-10-24
Schalldruckpegel	Kühlen	Hoch	dB(A)	49	49
	Heizen	Hoch	dB(A)	50	50
Schallleistungspegel	Kühlen	Hoch	dB(A)	65	65
Luftvolumenstrom	Kühlen	Hoch	m ³ /h	1620	1620
	Länge (AE/IE)	Min	m	3	3
Leitungslängen	Höhendifferenz (AE/IE)	Max	m	15	15
		Flüssig	Außen	mm	6,35
Rohranschlüsse	Gas	Außen	inch	(1/4)	(1/4)
		Außen	mm	9,52	9,52
		Außen	inch	(3/8)	(3/8)
	Abfluss	Außen	mm	21,5	21,5
		Außen	inch	0,85	0,85
		Typ			R410A
Kältemittel	Füllmenge		g	950	950
	Nachfüllmenge	ab 7,5m	t-CO ₂ eq	1,98	1,98
	Treibhauspotenzial (GWP)		g/m	20	20
Lüftermotorleistung			W	2087,5	2087,5
Verdichter Typ				43	43
Gewicht			kg	1P Rotary	1P Rotary
Abmessungen	H x B x T		mm	28,4	28,4
				483 x 717 x 230	483 x 717 x 230

* S: Sleep / N: Niedrig / M: Mittel / H: Hoch

** Da wir unsere Produkte ständig weiterentwickeln, können einige technische Daten ohne Ankündigung geändert werden.

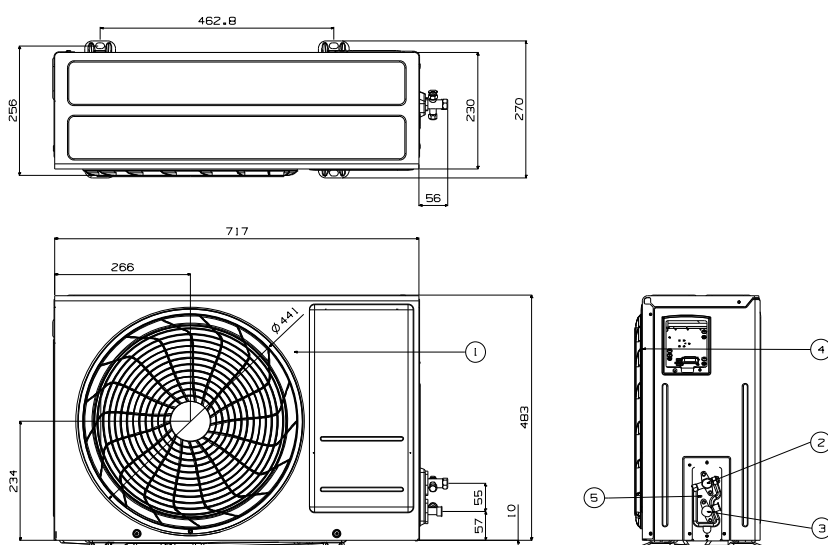
PM09SP.NSJ / PM12SP.NSJ



(Einheit: mm)

Pos. Nr.	Positionsname	Anmerkungen
1	Frontblende	
2	Display & Signalempfänger	
3	Luftfilter	
4	Ausbrechöffnung	Für Gas- und Stromleitung
5	Installationsplatte	

PM09SP.UA3 / PM12SP.UA3



(Einheit: mm)

Pos. Nr.	Positionsname
1	Luftauslassgitter
2	Gasleitungsanschluss
3	Flüssigkeitsleitungsanschluss
4	Anschlüsse für Strom & Kommunikation
5	Erdungsschraube

* Dieses Produkt enthält fluoridierte Treibhausgase (R410A).

• Multi Split

EINHEIT				5K	7K	9K	12K	15K
INNENEINHEIT				PM05SP.NSJ	PM07SP.NSJ	PM09SP.NSJ	PM12SP.NSJ	PM15SP.NSJ
Leistung	Kühlen/Heizen	nominal	kW	1,5 / 1,6	2,1 / 2,3	2,5 / 3,2	3,5 / 3,8	4,2 / 5,4
Leistungsaufnahme			W	30	30	30	30	30
Betriebsstrom			A	0,1	0,1	0,2	0,2	0,2
Spannungsversorgung			Ø / V / Hz	1 / 220-240 / 50	1 / 220-240 / 50	1 / 220-240 / 50	1 / 220-240 / 50	1 / 220-240 / 50
Luftvolumenstrom		H / M / N	m ³ /h	498 / 402 / 342	582 / 492 / 342	612 / 504 / 342	642 / 552 / 342	672 / 606 / 366
Schalldruckpegel		H / M / N	dB(A)	34 / 31 / 27	35 / 32 / 27	36 / 33 / 27	40 / 35 / 27	41 / 36 / 29
Schalleistungspegel	Kühlen		dB(A)	57	57	57	57	57
Entfeuchtungsrate			l/h	0,9	0,9	1,1	1,2	1,2
Abmessungen			mm	380 × 837 × 189	380 × 837 × 189	380 × 837 × 189	380 × 837 × 189	380 × 837 × 189
Gewicht			kg	8,7	8,7	8,7	8,7	8,7
Rohranschlüsse	Flüssig		mm (inch)	Ø 6,35 (1/4)	Ø 6,35 (1/4)	Ø 6,35 (1/4)	Ø 6,35 (1/4)	Ø 6,35 (1/4)
	Gas		mm (inch)	Ø 9,52 (3/8)	Ø 9,52 (3/8)	Ø 9,52 (3/8)	Ø 9,52 (3/8)	Ø 9,52 (3/8)