

## WALL MOUNTED SPECIFICATION

# STANDARD



LG participates in the ECP program for EUROVENT AC program. Check ongoing validity of certification : [www.eurovent-certification.com](http://www.eurovent-certification.com)



Smart Diagnose



Aktive Energiekontrolle



Energy Display



Dualer Schutzfilter



Auto Cleaning



Jet Cool



2-Wege Swing



Schnelles Kühlen



Gold Fin™



Komfortluft



LowNoise 19dB



Silent Mode



Schnelle & einfache Installation

## • Single Combination

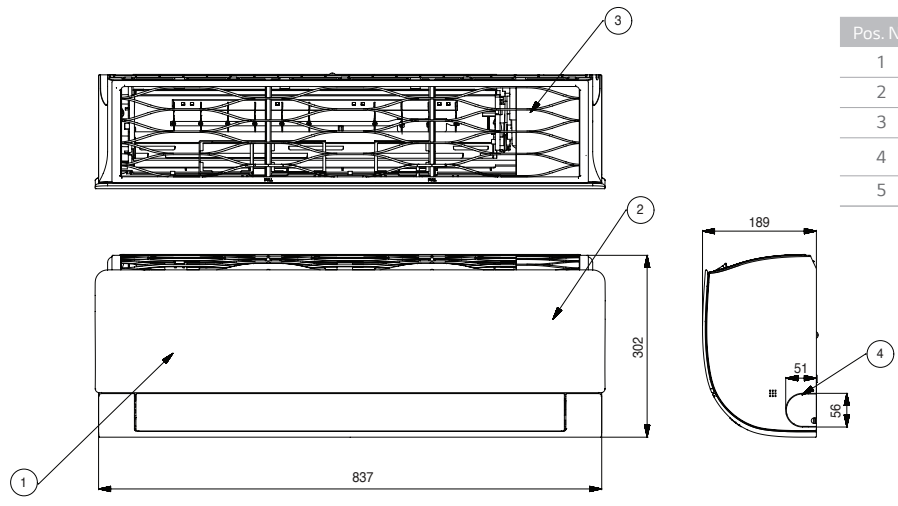
EINHEIT				9K	12K
INNENEINHEIT				P09EN.NSJ	P12EN.NSJ
Leistung	Kühlen	Min/Standard/Max	kW	0,89/2,5/3,7	0,89/3,5/4,04
	Heizen +7°C	Min/Standard/Max	kW	0,89/3,2/4,1	0,89/3,8/5,1
	Heizen -7°C	Standard	kW	3,0	3,6
Leistungsaufnahme	Kühlen	Standard	kW	0,67	1,08
	Heizen +7°C	Standard	kW	0,84	1,0
EER				3,73	3,24
S.E.E.R.				6,5	6,4
Leistung (nominal) Heizen			kW	2,5	3,5
COP				3,81	3,80
S.C.O.P.				4,0	4,0
P design H			kW	2,4	2,5
Energieeffizienzklasse	Kühlen			A++	A++
	Heizen			A+	A+
Jahresenergieverbrauch	Kühlen		kWh	134	191
	Heizen		kWh	840	875
Schalldruckpegel	Kühlen	Sleep	dB(A)	19	19
		Niedrig	dB(A)	27	27
		Mittel	dB(A)	35	35
	Heizen	Hoch	dB(A)	41	41
		Niedrig	dB(A)	27	27
		Mittel	dB(A)	35	35
Schallleistungspegel	Kühlen	Hoch	dB(A)	41	41
		Niedrig	dB(A)	27	27
		Mittel	dB(A)	35	35
Luftvolumenstrom	Kühlen	Sleep	m <sup>3</sup> /h	180	180
		Niedrig	m <sup>3</sup> /h	252	252
		Mittel	m <sup>3</sup> /h	450	450
	Heizen	Hoch	m <sup>3</sup> /h	600	600
		Max.	m <sup>3</sup> /h	690	750
		Niedrig	m <sup>3</sup> /h	336	336
Entfeuchtungsrate	Kühlen	Mittel	m <sup>3</sup> /h	432	432
		Hoch	m <sup>3</sup> /h	600	600
		l/h	1,1	1,3	
Betriebsstrom	Kühlen	Standard	A	3,0	4,7
		Max	A	6,0	6,0
	Heizen	Standard	A	3,7	4,5
Anlaufstrom	Kühlen	Standard	A	3,0	4,7
		Heizen	Standard	A	3,7
Spannungsversorgung			Ø / V / Hz	1 / 220-240 / 50	1 / 220-240 / 50
Empf. Absicherung			A	15	15
Empf. Netzkabel			N x mm <sup>2</sup>	3 x 1,5	3 x 1,5
Empf. Kommunikationskabel			N x mm <sup>2</sup>	4 x 1,5 (inkl. Erdung)	4 x 1,5 (inkl. Erdung)
Abmessungen	H x B x T		mm	308 x 837 x 189	308 x 837 x 189
Gewicht			kg	8,5	8,5
Lüftermotorleistung			W	30	30
AUSSENGERÄT				P09EN.UA3	P12EN.UA3
Betriebsbereich	Kühlen	Min-Max	°CDB	-10-48	-10-48
	Heizen	Min-Max	°CDB	-10-24	-10-24
Schalldruckpegel	Kühlen	Hoch	dB(A)	49	49
	Heizen	Hoch	dB(A)	50	50
Schallleistungspegel	Kühlen	Hoch	dB(A)	65	65
	Heizen	Hoch	dB(A)	65	65
Luftvolumenstrom	Kühlen	Hoch	m <sup>3</sup> /h	1620	1620
	Länge (AE/IE)	Min	m	3	3
Leitungslängen	Höhendifferenz (AE/IE)	Max	m	15	15
		Flüssig	Außen	mm	6,35
Rohranschlüsse	Flüssig	Außen	inch	(1/4)	(1/4)
		Außen	mm	9,52	9,52
	Gas	Außen	inch	(3/8)	(3/8)
		Außen	mm	21,5	21,5
	Abfluss	Außen	inch	0,85	0,85
Kältemittel	Typ			R410A	R410A
	Füllmenge		g	950	950
	Nachfüllmenge	ab 7,5m	t-CO <sub>2</sub> eq	1,98	1,98
	Treibhauspotenzial (GWP)		g/m	20	20
Lüftermotorleistung			W	2087,5	2087,5
Verdichter Typ				43	43
Gewicht			kg	1P Rotary	1P Rotary
Abmessungen	H x B x T		mm	29	29
				483 x 717 x 230	483 x 717 x 230

\* S: Sleep / N: Niedrig / M: Mittel / H: Hoch

\*\* Da wir unsere Produkte ständig weiterentwickeln, können einige technische Daten ohne Ankündigung geändert werden.

P09EN.NSJ / P12EN.NSJ

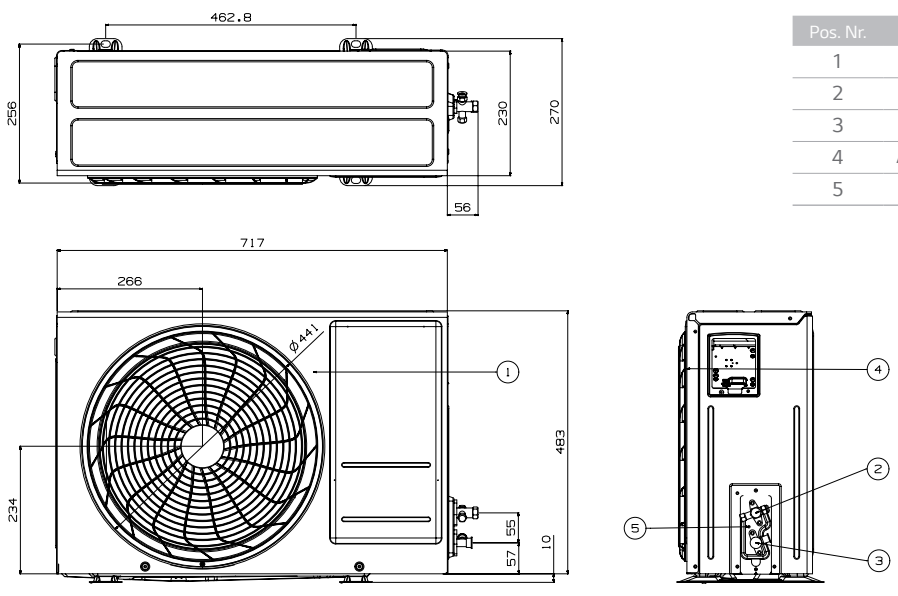
(Einheit:mm)



Pos. Nr.	Positionsname	Anmerkungen
1	Frontblende	
2	Display & Signalempfänger	
3	Luftfilter	
4	Ausbrechöffnung	Für Gas- und Stromleitung
5	Installationsplatte	

P09EN.UA3 / P12EN.UA3

(Einheit:mm)



Pos. Nr.	Positionsname
1	Luftauslassgitter
2	Gasleitungsanschluss
3	Flüssigkeitsleitungsanschluss
4	Anschlüsse für Strom & Kommunikation
5	Erdungsschraube

\* Dieses Produkt enthält fluorierte Treibhausgase (R410A).