

RAC SPEZIFIKATIONEN

# ARTCOOL ENERGY



Integriertes Wi-Fi



Intelligente Diagnose



Aktive Energiekontrolle



Energieanzeige



Plasmaster Ionizer<sup>PLUS</sup>



Dualer Schutzfilter



Auto Reinigung



LG beteiligt sich am ECP Programm für die EUROVENT Klima Zertifizierung. Überprüfen Sie die Gültigkeit der Zertifizierung : [www.eurovent-certification.com](http://www.eurovent-certification.com)

\* Infrarotfernbedienung im Set inklusive



Jet Cool



4-Wege Swing



Schnelles Heizen



Gold Fin™



Komfortluft



Geräuscharm 17dB



Schnelle & einfache Installation

## • Single Kombination

EINHEIT				18K
INNENEINHEIT				AM18BP.NSK
Leistung	Kühlen	Min/Standard/Max	W	900/5000/5525
	Heizen +7°C	Min/Standard/Max	W	900/5800/6438
	Heizen -7°C	Standard	W	3800
Leistungsaufnahme	Kühlen	Standard	W	1587
	Heizen +7°C	Standard	W	1611
EER			W/W	3.15
S.E.E.R.				6.5
Leistung (nominal) Kühlen			kW	5.0
COP			W/W	3.60
S.C.O.P.				4.0
Leistung (nominal) Heizen			kW	3.9
Energieeffizienzklasse	Kühlen			A++
	Heizen			A+
Jahresenergieverbrauch	Kühlen		kWh	269
	Heizen		kWh	1365
Schalldruckpegel	Kühlen	Schlaf	dB(A)	31
		Niedrig	dB(A)	34
		Medium	dB(A)	39
		Hoch	dB(A)	44
	Heizen	Niedrig	dB(A)	34
Schallleistungspegel	Kühlen	Medium	dB(A)	39
		Hoch	dB(A)	44
		Hoch	dB(A)	60
		Schlaf	h <sup>3</sup> /min	480
	Luftvolumenstrom	Kühlen	Niedrig	h <sup>3</sup> /min
Medium			h <sup>3</sup> /min	780
Hoch			h <sup>3</sup> /min	870
Max			h <sup>3</sup> /min	930
Heizen		Niedrig	h <sup>3</sup> /min	660
Entfeuchtungsrate	Kühlen	Medium	h <sup>3</sup> /min	810
		Hoch	h <sup>3</sup> /min	960
		Standard	l/h	1.8
		Max	A	6.9
	Betriebsstrom	Heizen	Standard	A
Max		A	9.5	
Anlaufstrom	Kühlen	Standard	A	6.9
	Heizen	Standard	A	7.1
Abmessungen		H x B x T	mm	345*998*212
Gewicht			kg	13.2
Lüfter Motorleistung			W	30
Preis			€	1.040
AUSSENEINHEIT				AM18BP.L2
Betriebsbereich	Kühlen	Min-Max	°CDB	-15-48
	Heizen	Min-Max	°CDB	-10-24
Schalldruckpegel	Kühlen	Hoch	dB(A)	53
	Heizen	Hoch	dB(A)	55
Schallleistungspegel	Kühlen	Hoch	dB(A)	65
	Heizen	Hoch	dB(A)	65
Luftvolumenstrom	Kühlen	Hoch	h <sup>3</sup> /min	2100
Spannungsversorgung ü. AE			Ø / V / Hz	1 / 220-240 / 50
Max. Absicherung			A	20
Empf. Netzkabel			N x mm <sup>2</sup>	3 x 1.5
Empf. Verbindungsleitung			N x mm <sup>2</sup>	4 x 1.0
Höhendifferenz	Länge (AE/IE)	Min	m	3
		Max	m	20
	Höhe (AE/IE)	Max	m	10
Rohranschlüsse	Flüssig		mm	6.35
			inch	(1/4)
	Gas		mm	12.7
			inch	(1/2)
	Abfluss		mm	21.5
		inch	0.85	
Kältemittel	Typ			R410A
	Füllmenge bis 7.5m		g	1200
			t-CO <sub>2</sub> eq	2.51
	Nachfüllmenge		g/m	20
GWP				2087.5
Lüfter Motorleistung			W	43
Verdichter		Typ		Twin Rotary
Gewicht			kg	36.7
Abmessungen		H x B x T	mm	545*770*288
Preis			€	2.010
Setpreis			€	3.050

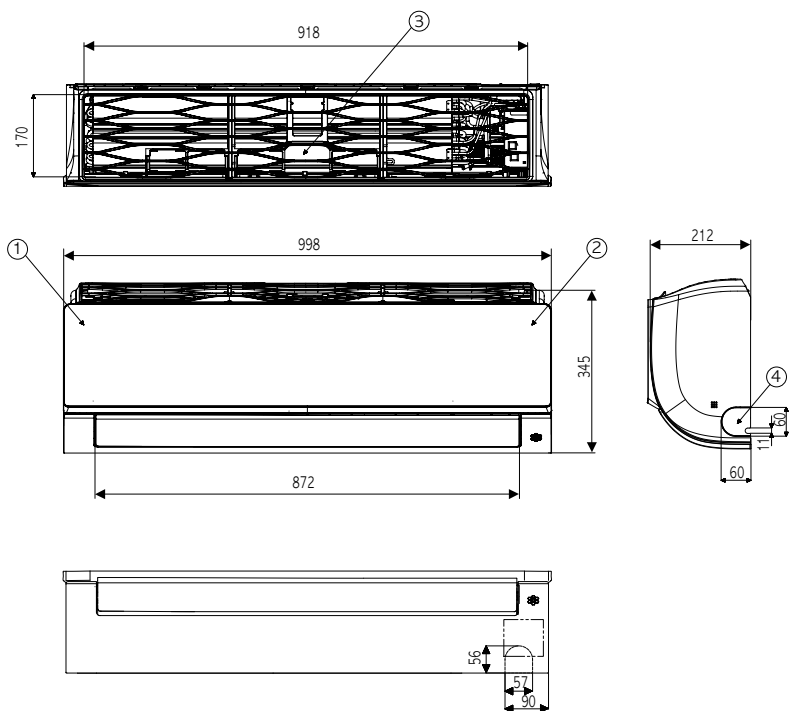
\* Dieses Produkt enthält fluoridierte Treibhausgase (R410A).

\*\* S : Schlaf / N : Niedrig / M : Medium / H : Hoch

027 \*\*\* Spezifikation, Design und Features können ohne vorherige Ankündigung geändert werden

## AM18BP.NSK

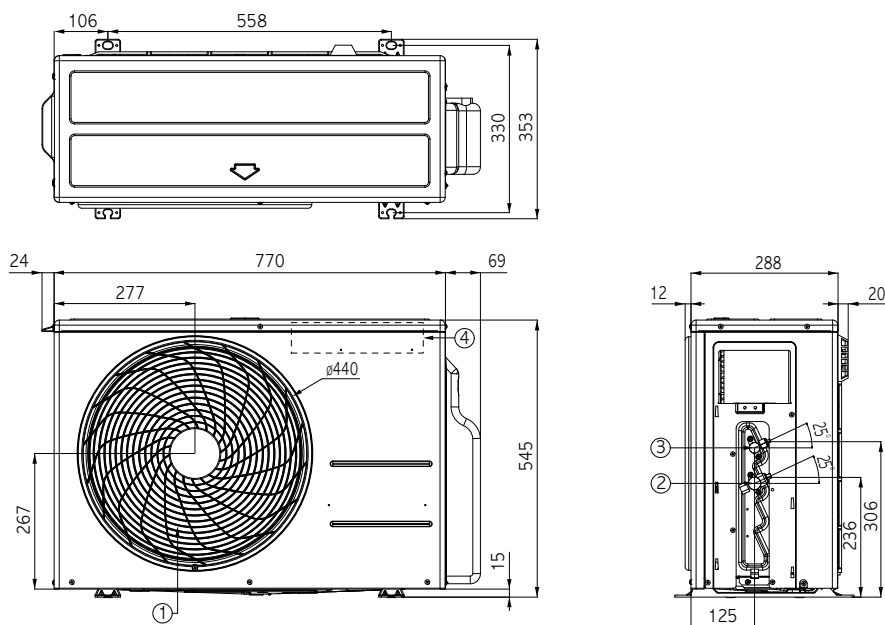
(Maßeinheit : mm)



Nr.	Name	Bemerkung
1	Frontblende	
2	Display & Signalempfänger	Versteckt
3	Luftfilter	
4	Ausbrechloch	Für Rohr und Kabel

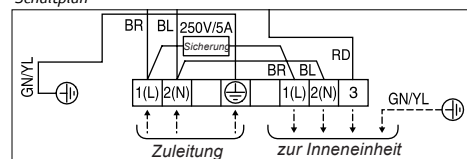
## AM18BP.UL2

(Maßeinheit : mm)



Nr.	Name
1	Luftauslassgitter
2	Gasleitungsanschluss
3	Flüssigkeitsleitungsanschluss
4	Anschlüsse für Strom und Kommunikation
5	Erdungsschraube

Schaltplan



\* Dieses Produkt enthält fluorierte Treibhausgase (R410A).