

# DECKENKASSETTEN

## STANDARD INVERTER

CT24  
UT30  
UT36



UU24W  
UU30W



UU37W



LG beteiligt sich am ECP Programm für die EUROVENT Klima Zertifizierung. Überprüfen Sie die Gültigkeit der Zertifizierung : [www.eurovent-certification.com](http://www.eurovent-certification.com)

INNENEINHEIT				CT24 NP4	UT30 NP4	UT36 NN2
Leistung	Kühlen	Min / Standard/ Max	kW	2.8 / 6.8 / 7.8	3.2 / 8.0 / 8.8	4.0 / 10.0 / 11.0
	Heizen	Min / Standard/ Max	kW	3.2 / 8.0 / 8.8	3.6 / 9.0 / 9.9	4.4 / 11.0 / 12.1
Leistungsaufnahme	Heizen -7°C	Max	kW	7.2	8.1	9.8
	Kühlen	Standard	kW	2.00	2.49	2.82
Leistungsaufnahme (nur IE)	Heizen	Standard	kW	2.22	2.72	3.09
		Standard	W	50	70	130
Betriebsstrom	Kühlen / Heizen	Standard	A	8.9 / 9.7	10.8 / 11.8	4.1 / 4.4
Spannungsversorgung ü. AE			Ø / V / Hz	1 / 220-240 / 50	1 / 220-240 / 50	1 / 220-240 / 50
EER				3.40	3.21	3.55
COP				3.60	3.31	3.56
SEER				6.80	6.30	5.41
SCOP				4.20	4.00	3.81
Leistung (nominal) (@ -10°C)			kW	6.3	6.8	7.6
Energieeffizienzklasse	Kühlen / Heizen			A++ / A+	A++ / A+	A / A
Jahresenergieverbrauch	Kühlen / Heizen		kWh	350 / 2,110	444 / 2,380	648 / 2,800
Rohranschlüsse	Flüssig		mm (Zoll)	Ø9.52 (3/8)	Ø9.52 (3/8)	Ø9.52 (3/8)
	Gas		mm (Zoll)	Ø15.88 (5/8)	Ø15.88 (5/8)	Ø15.88 (5/8)
	Abfluss	AE/IE	mm	Ø32.0 / 25.0	Ø32.0 / 25.0	32 / 25
Luftvolumenstrom	H/ M/ N		m³/h	1020 / 900 / 780	1140 / 1020 / 900	1440 / 1320 / 1140
Schalldruckpegel	Kühlen	H/ M/ N	dB(A)	38 / 36 / 34	40 / 37 / 35	43 / 40 / 37
Schallleistungspegel	Kühlen	Max	dB(A)	57	58	62
Entfeuchtungsrate			l/h	2.4	2.5	2.7
Abmessungen		H x B x T	mm	204 x 840 x 840	204 x 840 x 840	246 x 840 x 840
Gewicht			kg	20.5	20.5	22.3
Zierblende	Modell			PT-UMC1	PT-UMC1	PT-UMC1
	Farbe			Morning Fog (RAL 120-4)	Morning Fog (RAL 120-4)	Morning Fog (RAL 120-4)
	Abmessungen	H x B x T	mm	25 x 950 x 950	25 x 950 x 950	25 x 950 x 950
	Gewicht		kg	5.0	5.0	5.0
Preis Inneneinheit ohne Blende			€	289	289	289
			€	1.844	2.150	2.384
AUSSENEINHEIT				UU24W U44	UU30W U44	UU37W U02
Verdichter	Typ			Twin Rotary	Twin Rotary	Twin Rotary
Luftvolumenstrom	Standard		m³/h	3480	3480	5400
Schalldruckpegel	Kühlen	Standard	dB(A)	48	48	53
	Heizen	Standard	dB(A)	52	52	54
Schallleistungspegel	Kühlen	Max	dB(A)	67	68	66
Abmessungen	H x B x T		mm	834 x 950 x 330	834 x 950 x 330	1170 x 950 x 330
Gewicht			kg	56.1	58.0	85.0
Kältemittel	Typ		-	R410A	R410A	R410A
	Füllmenge bis 7,5m		g	2,000	2,000	2,800
	Nachfüllmenge		g/m	40	40	40
	GWP		-	2087.5	2087.5	2087.5
Betriebsbereich (Außen)	Kühlen	Min ~ Max	°C DB	-15 ~ 48	-15 ~ 48	-15 ~ 48
	Heizen	Min ~ Max	°C WB	-18 ~ 18	-18 ~ 18	-18 ~ 18
Spannungsversorgung			Ø / V / Hz	1 / 220-240 / 50	1 / 220-240 / 50	3 / 380-415 / 50
Empf. Netzkabel			Anz x mm²	3 x 2.5	3 x 2.5	5 x 2.5
Empf. Verbindungsleitung			Anz x mm²	4 x 0.75	4 x 0.75	4 x 0.75
Max. Absicherung			A	25	25	20
Leitungslänge	Min ~ Max		m	5 ~ 50	5 ~ 50	5 ~ 50
Höhendifferenz	IE - AE	Max	m	30	30	20
Rohranschlüsse	Flüssig		mm (Zoll)	Ø9.52 (3/8)	Ø9.52 (3/8)	Ø9.52 (3/8)
	Gas		mm (Zoll)	Ø15.88 (5/8)	Ø15.88 (5/8)	Ø15.88 (5/8)
Preis Ausseneinheit			€	2.627	2.930	3.337
Setpreis mit Blende			€	4.760	5.369	6.010

Hinweise :

1. Da wir unsere Produkte ständig weiterentwickeln, können einige technische Daten ohne Ankündigung geändert werden.

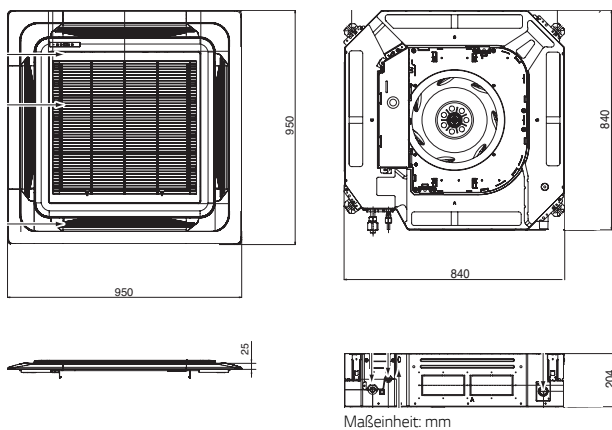
2. Definition Leistungsaufnahme Standardbedingungen - Leistung geprüft nach EN14511

3. Die Leistungen basieren auf folgenden Bedingungen: Kühlung: Innentemperatur 27°C DB / 19°C WB Außentemperatur 35°C DB / 24°C WB  
Heizung: Innentemperatur 20°C DB / 15°C WB Außentemperatur 7°C DB / 6°C WB

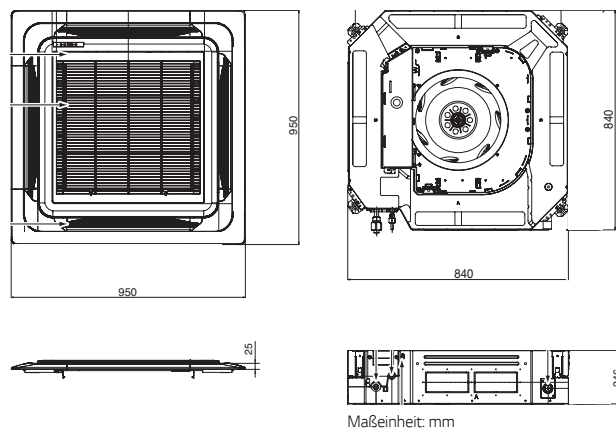
053 4. Der Jahresverbrauch basiert auf einer durchschnittlichen Nutzung von 350 Betriebsstunden im Kühl- und 1400 Betriebsstunden im Heizmodus pro Jahr unter genannten Bedingungen.  
5. Produkte enthalten fluorierte Treibhausgase. (R410A)

## TECHNISCHE ZEICHNUNGEN

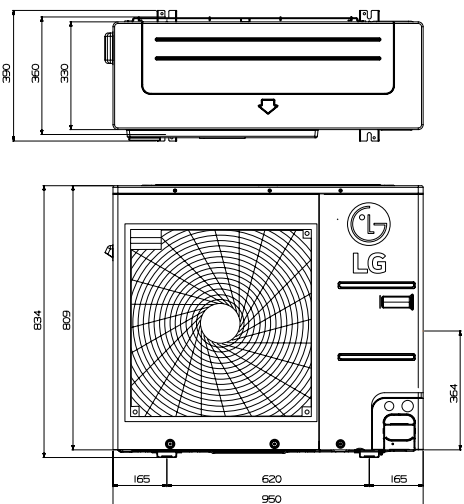
CT24 NP4  
UT30 NP4



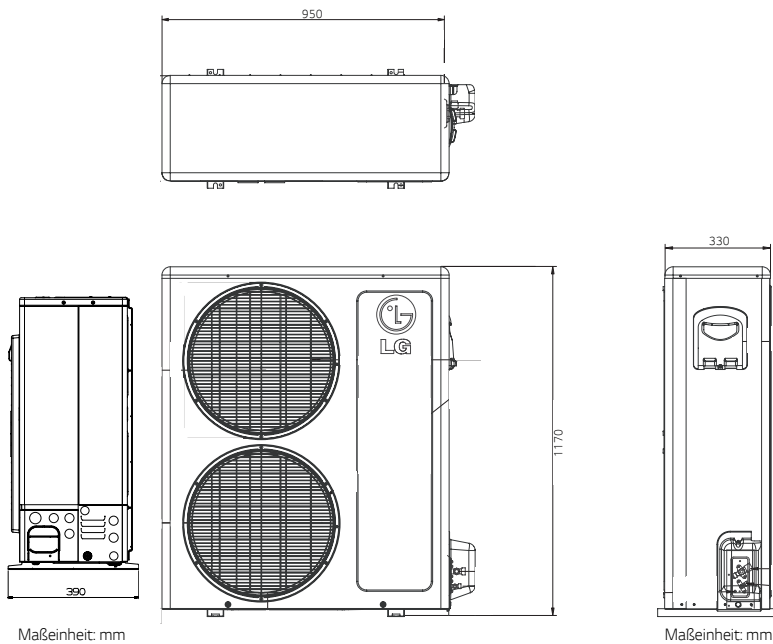
UT36 NN2



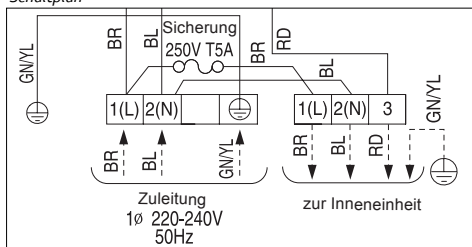
UU24W U44  
UU30W U44



UU37W U02



Schaltplan



Schaltplan

